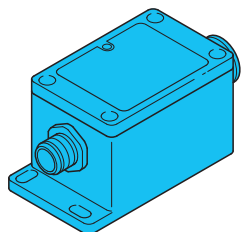


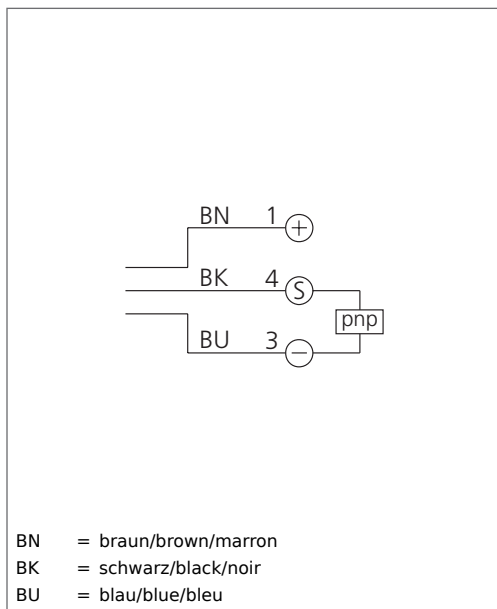
**OLV 41 P3K-IBS**

**Verstärker für Glasfaser-Lichtleitkabel**  
**Amplifiers for Glass Fibre-optic Cable**  
**Amplificateurs pour fibre optique de verre**

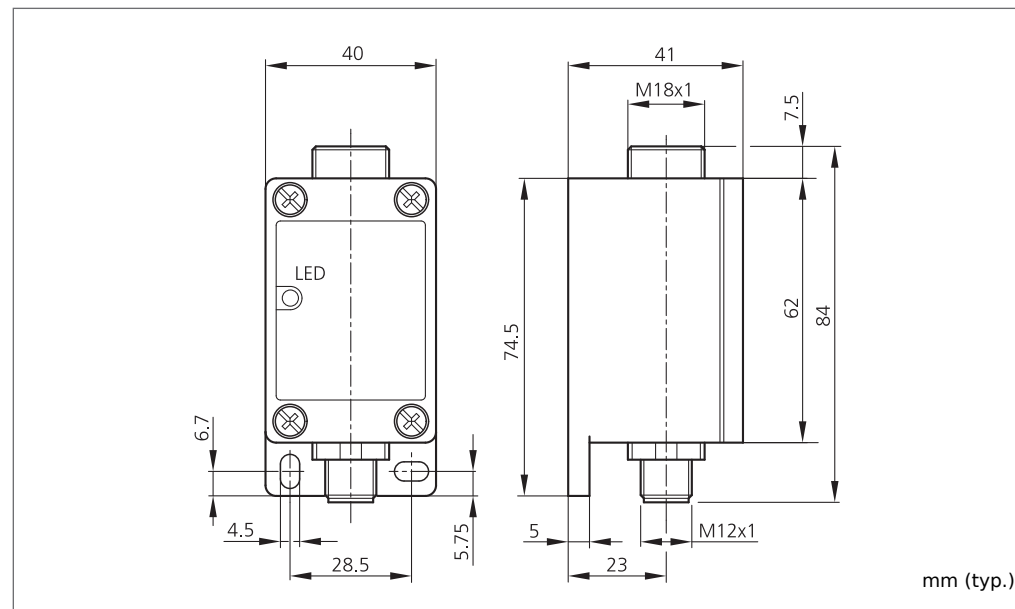


di-soric GmbH & Co. KG  
 Steinbeisstraße 6  
 DE-73660 Urbach  
 Fon: +49 (0) 71 81 / 98 79 - 0  
 Fax: +49 (0) 71 81 / 98 79 - 179  
 info@di-soric.com  
 www.di-soric.com

201451



BN = braun/brown/marron  
 BK = schwarz/black/noir  
 BU = blau/blue/bleu



mm (typ.)

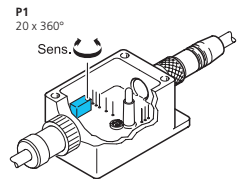
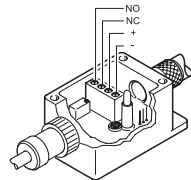
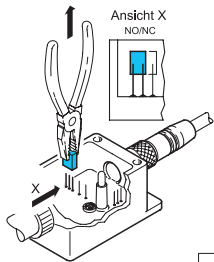
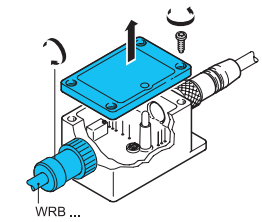
Technische Daten (typ.)	Technical data (typ.)	Caractéristique techniques	+20°C, 24V DC
Betriebsspannung	Service voltage	Tension d'alimentation	12 ... 35 V DC
Eigenstromaufnahme	Internal power consumption	Courant absorbé	< 55 mA
Schaltausgang	Switching output	Sortie de commutation	pnp, 200 mA, NO/NC, programmierbar/programmable/programmable
Umgebungstemperatur	Ambient temperature	Température d'utilisation	-10 ... +60 °C
Schutzart	Protection class	Indice de protection	IP 65



**Sicherheitshinweis**  
 Diese Geräte sind nicht zulässig für Sicherheitsanwendungen, insbesondere bei denen die Sicherheit von Personen von der Gerätefunktion abhängig ist. Der Einsatz der Geräte muss durch Fachpersonal erfolgen.

**Safety instructions**  
 The Instruments are not to be used for safety applications, in particular applications in which safety of persons depends on proper operation of the instruments. These instruments shall exclusively be used by qualified personnel.

**Instructions de sûreté**  
 La mise en œuvre de ces appareils doit être effectuée par du personnel qualifié. Ils ne doivent pas être utilisés pour des applications dans lesquelles la sécurité des personnes dépend du bon fonctionnement du matériel.



## Verstärker

### Inbetriebnahme:

Glasfaser-Lichtleitkabel WRB ... aufschrauben

### Gehäusedeckel demontieren

Elektrischer Anschluss und Einstellen des OLV 4x... bei demontierten Gehäusedeckel vornehmen. Der elektrische Anschluss erfolgt über Normstecker M 12x1 oder über eine Klemmleiste im Verstärkergehäuse.

### Ausgangsfunktion NO/NC einstellen

**OLV 4x x3K-IBS:**  
Ausgangsfunktion NO/NC ist durch Umstecken einer Programmierbrücke wählbar.

**OLV 4x x4K:**  
Ausgangsfunktion NO/NC ist durch Auswahl an der Klemmleiste wählbar.

**Tast-/Reichweite/Empfindlichkeit einstellen:**  
Die Feineinstellung der Tast-/Reichweite erfolgt über Potentiometer P1. Drehung im Uhrzeigersinn erhöht die Tast-/Reichweite.

**Gehäusedeckel montieren:**  
Dichtung zwischen Verstärkergehäuse und Gehäusedeckel legen, Schrauben gleichmäßig anziehen um die Schutzart des Verstärkers zu gewährleisten.

**Sicherer Betrieb, Fehlerbehebung:**  
Ablagerungen auf der Optik des Lichtleitkabels regelmäßig mit einem weichen Tuch entfernen. Benötigter Arbeitsbereich wird nicht erreicht: Lichtleiter mit einem größeren oder kleineren aktiven Glasdurchmesser verwenden.

## Amplifiers

### Commissioning:

Screw on fibre optic cable WRB ...

### Remove housing cover:

Connect up to electric supply and set the OLV 4x... when the housing cover is removed. A standard M 12x1 plug or strip terminal in the amplifier housing is used to connect to the electric supply.

### Set NO/NC output function:

**OLV 4x x3K-IBS:**  
The NO/NC output function can be selected by moving the plug to a different programming bridge.

**OLV 4x x4K:**  
The NO/NC function can be chosen by selecting on the strip terminal.

**Adjust sensing/operating range/sensitivity:**  
The sensing/operating range is finely adjusted using potentiometer P1. Turning clockwise increases the sensing/operating range.

**Fit housing cover:**  
Lay seal to be plain between amplifier housing and housing cover, tighten screws evenly to ensure the amplifier's protection class.

**Reliable operation, troubleshooting:**  
Remove deposits from fibre optic cable optics with soft cloth on regular basis. The operational range required is not reached: Use optical fibre with a larger or smaller active glass diameter.

## Amplificateurs

### Mise en œuvre:

Vissez la fibre optique WRB ...

### Retirer le cache supérieur:

Le raccordement à l'alimentation et le réglage de l'OLV 4x ... se fait lorsque le capot supérieur est retiré. À l'intérieur du boîtier vous trouverez un connecteur standard M12X1 ou un bornier afin de réaliser le câblage.

### Sélectionner le fonctionnement NO/NC:

**OLV 4x x3K-IBS:**  
la fonction NO/NC peut être sélectionnée en déplaçant le cavalier sur un autre pont de programmation.

**OLV 4x x4K:**  
la fonction NO/NC peut être sélectionnée en se raccordant au bornier.

**Réglage de la portée/plage de détection/sensibilité:**  
La portée / plage de détection est réglée en utilisant le potentiomètre P1. Tourner le potentiomètre dans le sens horaire augmente la portée/plage de détection.

**Replacer le cache supérieur:**  
Placez le joint plat entre le boîtier et le capot supérieur, vissez de manière uniforme les vis du capot afin de garantir l'indice de protection de l'amplificateur.

**Fonctionnement fiable, diagnostique des pannes:**  
Retirez régulièrement les dépôts de la fibre optique avec un chiffon doux. La plage de détection n'est pas atteinte : utilisez une fibre optique avec un diamètre actif plus large ou plus étroit.